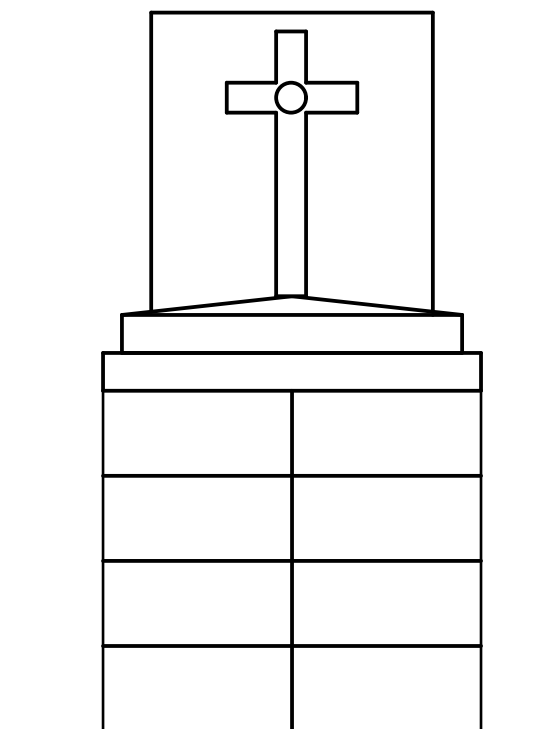


FAȚADĂ PRINCIPALĂ



 <p>SERVICIUL PUBLIC „DIRECȚIA PENTRU ÎNTREȚINEREA ȘI REPARAREA PATRIMONIULUI CONSILIULUI LOCAL, SERVICIUL DE ILUMINAT PUBLIC ȘI DESZĂPEZIRE” Bulevardul Muncii, Nr.25, 320200, Reșița, Jud. Caraș-Severin, ROMANIA tel.:+40255320200 fax:+40255329109 C.U.I. 15082947</p>			Beneficiar : POPESCU ION Reșița, Str. , bl. 0, sc. 0, ap. 0		
Compartiment Investiții, Tehnic			Titlu proiect : Criptă 2 locuri de veci în Cimitirul nr. 0, Reșița		
Specificație	Nume	Semnătura	Scara : 1 : 20	Titlu planșă : Plan fundație Plan criptă Secțiune 1-1 Fațadă principală	Faza : DT
Proiectat	ing. Țeicu Romulus				
Desenat	ing. Țeicu Romulus				
Verificat	ing. Mihăilescu Adriana		Data : 2018	Nr. pr. : R - 000 - 2018	Nr. pl. : 01
Aprobat	ing. Apostol Ovidiu				